

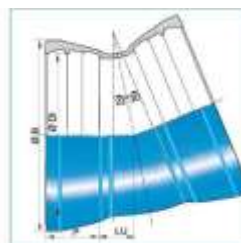
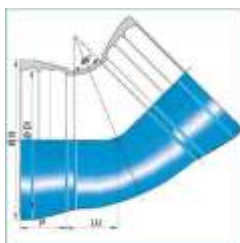
1.8. DN от 700 до 1200 / отвод раструбный с соединением UNIVERSAL

Сфера применения:

Питьевое водоснабжение

Основные характеристики:

Эпоксидное покрытие голубого цвета в соответствии со стандартом 14901 EN 545, ISO 2531



Угол	DN	L _u	P	DI	B	Вес (кг)	Артикул
45°	700	335.5	256	740.5	857.0	490	SFB70CB00TT
45°	800	364	261	845.8	983.8	700	SFB80CB00TT
45°	900	415	275	948.9	1093.0	916	SFB90CB00TT
45°	1000	460	272.5	1052.0	1216.0	1085	SFC10CB00TT
45°	1200	550	279.5	1260.0	1419.6	1487	SFC12CB00TT
22°30	700	157.5	256	740.5	857.0	400	SFB70CD00TT
22°30	800	170	261	845.8	983.8	550	SFB80CD00TT
22°30	900	220	275	948.9	1093.0	770	SFB90CD00TT
22°30	1000	240	272.5	1052.0	1216.0	899	SFC10CD00TT
22°30	1200	285	279.5	1260.0	1419.6	1116	SFC12CD00TT

11°15	700	87	256	740.5	857.0	350	SFB70CE00TT
11°15	800	90	261	845.8	983.8	470	SFB80CE00TT
11°15	900	120	275	948.9	1093.0	696	SFB90CE00TT
11°15	1000	130	272.5	1052.0	1216.0	800	SFC10CE00TT
11°15	1200	150	279.5	1260.0	1419.6	950	SFC12CE00TT

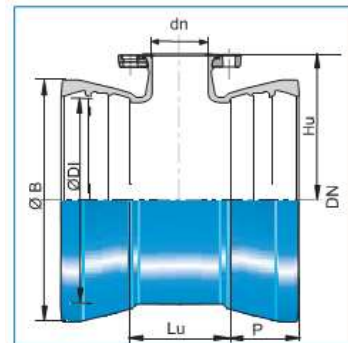
2.13. DN от 700 до 1200 / Тройник раструб-фланец с вращающимся фланцем с соединением UNIVERSAL

Сфера применения:

Трубопроводы с высоким и сверхвысоким давлением

Основные характеристики:

Внутреннее и внешнее эпоксидное покрытие голубого цвета в соответствии со стандартом EN 14901 EN 545, ISO 2531



DN	dn	Lu	hu	P	DI	B	Вес (кг)			Артикул		
							мм			PN10	PN16	PN25
700	150	365	520	256	740.5	857.0	403	403	405	SFB70UD1JTT	SFB70UD1JTT	SFB70UD3JTT
700	200	365	525	256	740.5	857.0	427	428	429	SFB70UD1KTT	SFB70UD2KTT	SFB70UD3KTT
700	300	585	530	256	740.5	857.0	511	510	512	SFB70UD1MTT	SFB70UD2MTT	SFB70UD3MTT
700	400	585	555	256	740.5	857.0	566	570	579	SFB70UD1NTT	SFB70UD2NTT	SFB70UD3NTT
800	200	355	585	261	845.8	983.8	530	530	531	SFB80UD1KTT	SFB80UD2KTT	SFB80UD3KTT
800	600	1015	645	261	845.8	983.8	820	845	848	SFB80UD1RIT	SFB80UD2RIT	SFB80UD3RIT
900	600	1145	705	275	948.9	1093.0	1180	1205	1208	SFB90UD1RIT	SFB90UD2RIT	SFB90UD3RIT
1000	600	1265	765	272.5	1052.0	1216.0	1389	1404	1407	SFC10UD1RIT	SFC10UD2RIT	SFC10UD3RIT
1200	200	822.5	880	279.5	1260.0	1419.6	1421	1421	1422	SFC12UD1KTT	SFC12UD2KTT	SFC12UD3KTT
1200	250	822.5	873	279.5	1260.0	1419.6	1423	1423	1426	SFC12UD1LTT	SFC12UD2LTT	SFC12UD3LTT
1200	300	822.5	838	279.5	1260.0	1419.6	1428	1428	1431	SFC12UD1MTT	SFC12UD2MTT	SFC12UD3MTT
1200	400	822.5	835	279.5	1260.0	1419.6	1453	1457	1466	SFC12UD1NTT	SFC12UD2NTT	SFC12UD3NTT
1200	600	840	885	279.5	1260.0	1419.6	1485	1510	1513	SFC12UD1RIT	SFC12UD2RIT	SFC12UD3RIT

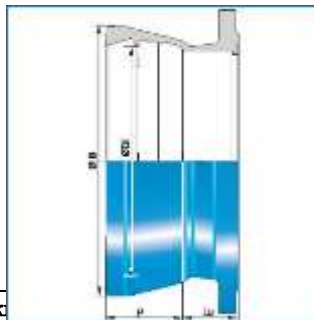
4.4. DN от 700 до 1200 / Патрубок фланец-раструб с соединением UNIVERSAL

Сфера применения:

Трубопроводы с высоким и сверхвысоким давлением

Основные характеристики:

Внутреннее и внешнее эпоксидное покрытие голубого цвета в соответствии со стандартом EN 14901, EN 545, ISO 2531



DN	Lu	P	DI	B	Вес (кг)					
					PN10	PN16	PN25	PN10	PN16	PN25
700	190	256	740.5	857.0	251	259	289	SFB70BE10TT	SFB70BE20TT	SFB70BE30TT
800	200	261	845.8	983.8	330	385	450	SFB80BE10TT	SFB80BE20TT	SFB80BE30TT
900	210	275	948.9	1093.0	440	450	501	SFB90BE10TT	SFB90BE20TT	SFB90BE30TT
1000	220	272.5	1052.0	1216.0	533	550	616	SFC10BE10TT	SFC10BE20TT	SFC10BE30TT
1200	240	279.5	1260.0	1419.6	679	720	801	SFC12BE10TT	SFC12BE20TT	SFC12BE30TT